

Комплексные решения по
уплотнениям для станов холодной
прокатки

Hydraulic Seals



*Rotary Shaft
Seals*

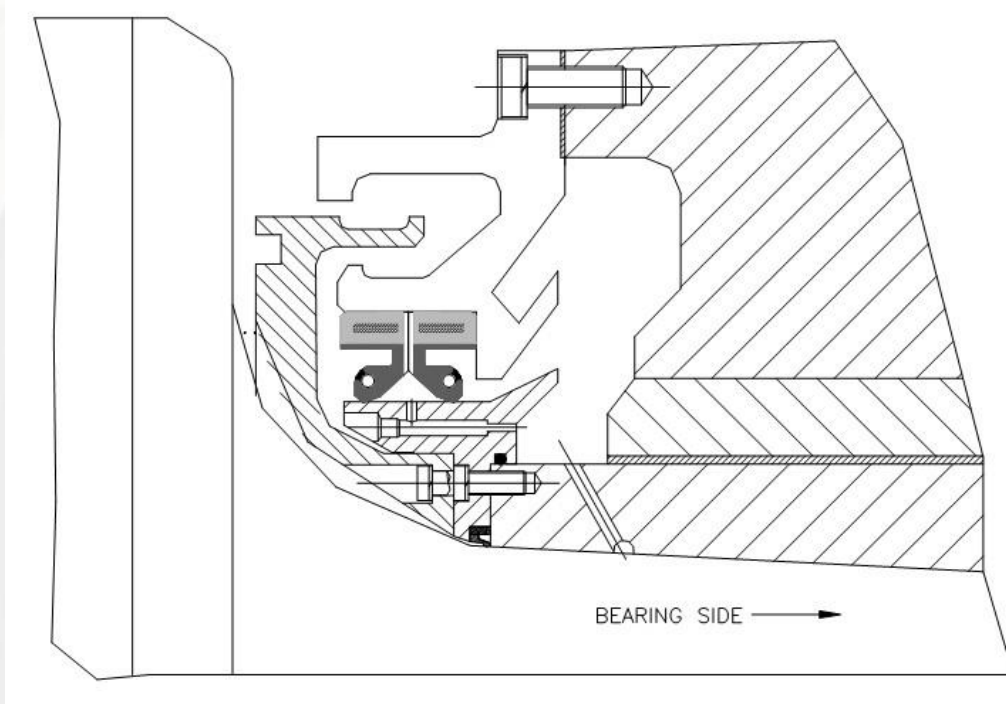


O Rings



Стан холодной прокатки (СХП)

Решение по уплотнителям на заводе ArcelorMittal, Бремен **Запасные части - Уплотнители вращающегося вала AFQ**



Aramid Fiber-Reinforced Body.
For easier installation, resist's corrosion
and steady fitment into the housing for
Robust working conditions.

Steel Band's Insert offer
greater retention in the
housing bore.

Silicon Solution to
Lock spring in the
Lip groove thus prevent
It from falling out during
Installation.

**SPAREAGE AFQ Rotary
Shaft Seal**

Fluid Side ←

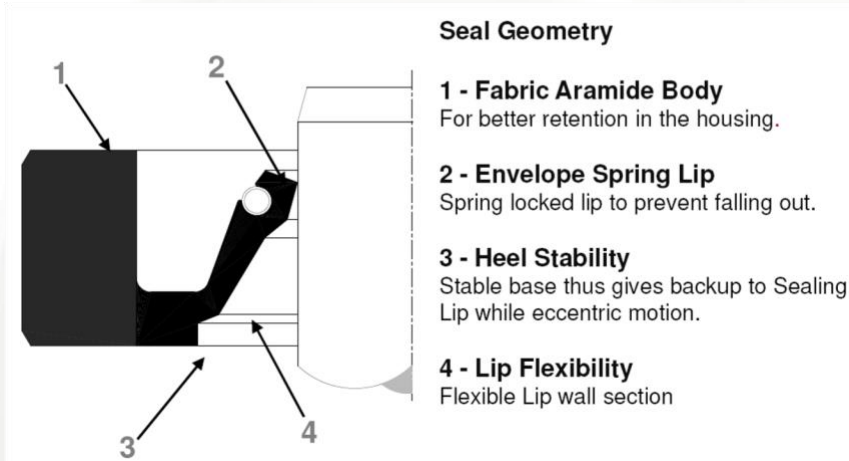
HNBR elastomer sealing Lip with 5% PTFE filler
to resist wear & tear of lip due to high speed
and minimise friction in dry run thus increase life of the seal.

Working Parameters:-

Material	NBR 70	HNBR 70	FKM 70
Temperature	-30 to +100	-30 to +140	-40 to +220
Speed m/s	20	25	30
Pressure (Bar)	0.5	0.5	0.5

Уплотнители AFX

Технические характеристики



Spareage Style :- AFX (xcent seal)

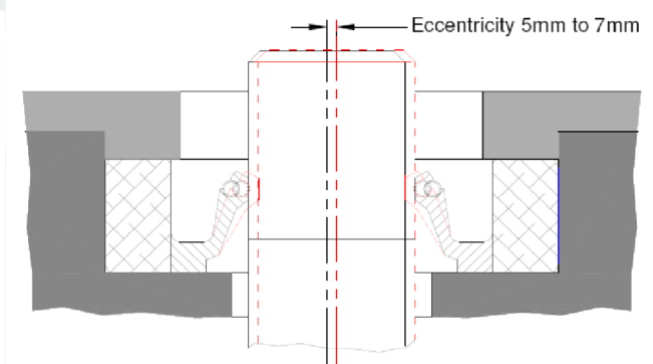
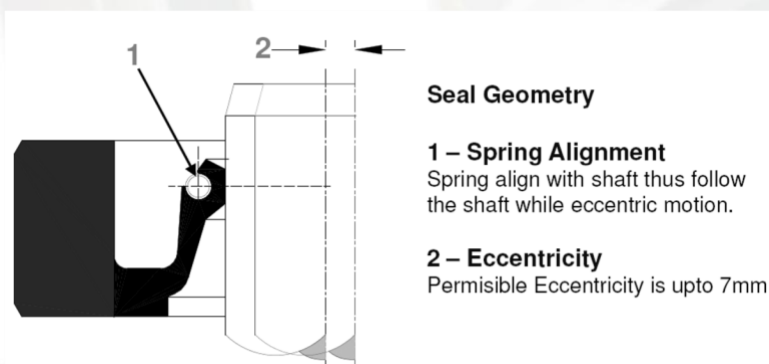
Material :- HNBR / Aramide Fabric.

Temperature :- -30°C to +140°C.

Speed :- 10m/s

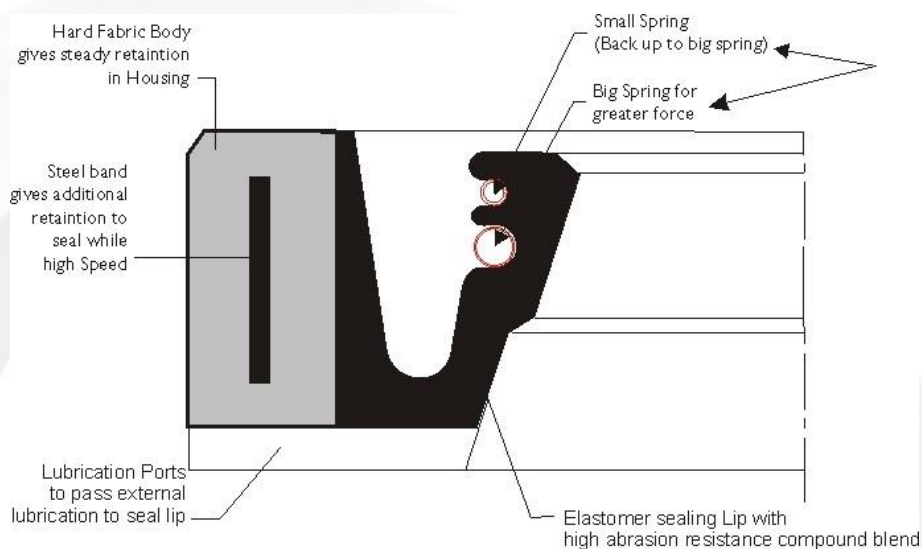
Pressure :- 0.5 bar

Вид сборки



Saarstahl, Германия

Запасной ротационный уплотнитель Force 2K10



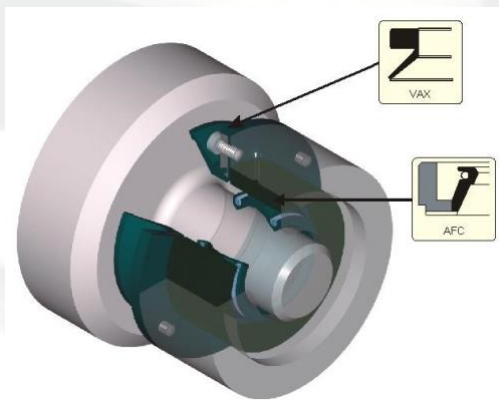
Детали применения CRM - 4НІ, 6НІ и 20НІ

Линия непрерывной комплектации и мельница для обработки

Резервный роликовый упор



Прес : 0,5 бар
Температура °С до +100°С
Скорость : 10 м/с
Плав. : NBR/Ткань



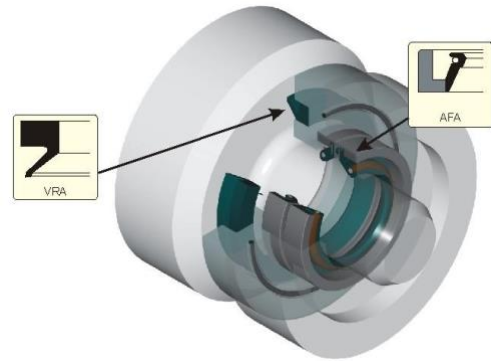
Прес : 0,5 бар
Темп. : -30°С до +100°С
Скорос : 10 м/с
Плав. : NBR/Ткань



Темп. : -30°С до +100°С
Скорос : 10 м/с
Плав. : NBR

Вал Ø 600	AFA	Вал Ø 780	AFA	Вал Ø 705	BAKC7050701
Вал Ø 670	AFA	Вал Ø 880	AFC	Вал Ø 785	BAKC7850701
Вал Ø 700	AFA	Вал Ø 930	AFA	Вал Ø 865	BAKC8650701
Вал Ø 735	AFA	Вал Ø 970	AFC	Вал Ø 955	BPA9550701
Вал Ø 775	AFB	Вал Ø 670	BPA		

Промежуточный роликовый упор



Прес : 0,5 бар
 Температура °С до
 Скорость : 10 м/с Плав.
 Плав. : NBR/Ткань



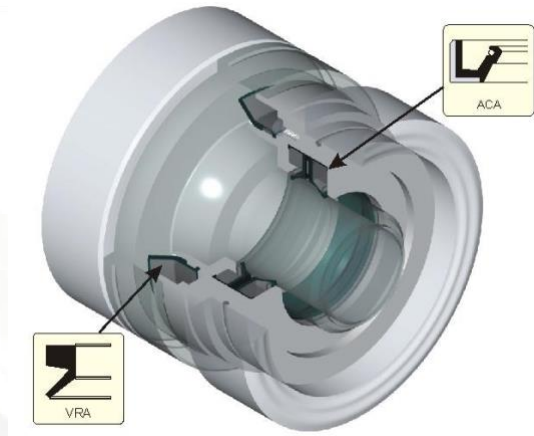
Температура °С до +100°С
 +100°С Скорость : 10 м/с
 : NBR

Вал Ø 410	AFA4108301
Вал Ø 458	AFA4588601
Вал Ø 460	AFA4608402
Вал Ø 460	AFA4608601

Вал Ø 500	AFA5008403
Вал Ø 500	AFA5008601
Вал Ø 505	AFA5058601
Вал Ø 508	AFA5088407

Вал Ø 511	AFA5118601
Вал Ø 550	AFA5508403
Вал Ø 405	BPA4050701
Вал Ø 450	BPA4500701

Рабочий роликовый упор



Прес : 0,5 бар
 Температура °С до
 10 м/с
 Скорость: 10 м/с Скорость:
 NBR



Прес : 0,5 бар
 Температура °С до
 +100°С Температура °С до
 10 м/с Плавл: NBR Плавл:



Температура °С до +100°С
 +100°С Скорость :
 NBR/ткань Плавл:

Вал Ø 260	AF	Вал Ø 320	AF	Вал Ø 270	VRA2700701
Вал Ø 270	AF	Вал Ø 340	AF	Вал Ø 285	VAX2850701
Вал Ø 275	AF	Вал Ø 360	AF	Вал Ø 292	VRA2920701
Вал Ø 280	AF	Вал Ø 365	AF	Вал Ø 322	VAX3220701
Вал Ø 285	AF	Вал Ø 370	AF	Вал Ø 337	VRA3370703
Вал Ø 300	AF	Вал Ø 380	AF	Вал Ø 360	VRA3600701

Коробка передач

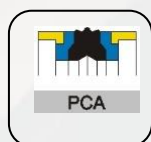
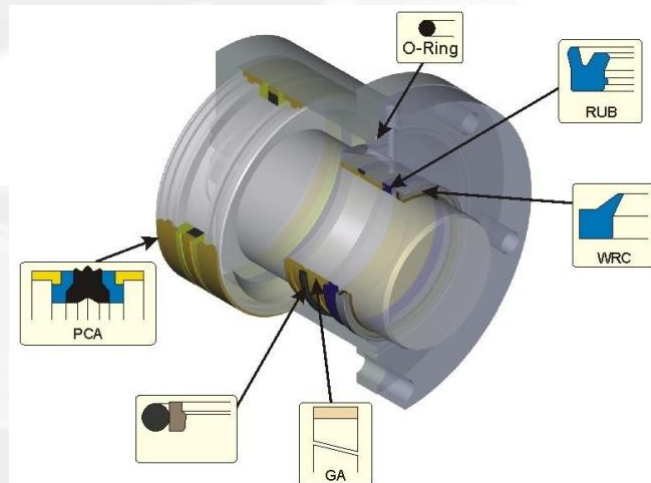


Прес : 0,5 бар
 Температура °С до +100°С
 Скорость : 10 м/с
 Плав. : NBR/Ткань

Вал Ø 160	AIA1600801
Вал Ø 165	AIA1650833
Вал Ø 170	AIA1700806
Вал Ø 180	AIA1806411
Вал Ø 185	AIA1850810

Вал Ø	Вал Ø 260	AIA260D501
Вал Ø	Вал Ø 280	AIA2800804
Вал Ø	Вал Ø 300	AIA3000812
Вал Ø	Вал Ø 310	AIA3106601
Вал Ø	Вал Ø 360	AIA3600801

Гидравлические цилиндры



Прес :
 Скорость : 0, 5 м/с
 : Компактный тип



400 бар Прес :
 Скорость : 0, 5 м/с Тип
 уплотнения : U-Образное



400 бар Скорость : 2 м/с
 : Тип средней нагрузки
 уплотнение

Цилиндр с катушкой SPM

Опора шпинделя Цилиндр (блокировка)

- Вал Ø 220 - Вал Ø 63

Цилиндр балансировки

Роликовый цилиндр проходной линии

- Вал Ø 100 - Вал Ø 80

Цилиндр блокировки резервного рулона

Цилиндр для гибки

- Вал Ø 80 - Вал Ø 140

Цилиндр блокировки рабочего вала

Цилиндр для направляющей против наклеек

- Вал Ø 50 - Вал Ø 50

ВКИТ95885	ВКИТ95894
ВКИТ95889	ВКИТ95917
ВКИТ95890	ВКИТ95884
ВКИТ95891	ВКИТ95888

Зажимной цилиндр катушки PUP

Цилиндр для нарезания резьбы на верхнем валке

- Вал Ø 80 - Вал Ø 63

Цилиндр ходовой части подъемный катушки

Нижний цилиндр ролика

- Вал Ø 125 - Вал Ø 100

Телескопический цилиндр катушки

Обертка ремня/затягивающий цилиндр

- Вал Ø 80 - Вал Ø 63

Цилиндр подъемника клещей для подъемной катушки

Цилиндр для перемещения ленточной обертки

- Вал Ø 100 - Вал Ø 80

Цилиндр свертывания и развертывания катушки

- Вал Ø 370

ВКИТ95943

Подготовительная катушка развертывания/свертывания

- Вал Ø 310

ВКИТ95901

Цилиндр перемещения катушки

- Вал Ø 310

ВКИТ95945

Цилиндр для выходного резьбонарезного стола

- Вал Ø 80

ВКИТ95885

Цилиндр расчетного барабана ОВВ

- Вал Ø 100

ВКИТ95897

Цилиндр натяжного барабана расширения/сворачивания

- Вал Ø 300

ВКИТ95947

Цилиндр на натяжном барабане ОВВ

- Вал Ø 125

ВКИТ95899

Направляющий цилиндр со стороны ленты

- Вал Ø 100

ВКИТ98987

Цилиндр выравнителя

Вал Ø 100

Телескопический гидроцилиндр

ВКИТ98989

ВКИТ98990

ВКИТ99007

Антиобжимной крестообразный носовой валик

Цилиндр захвата

- Вал \varnothing 95 - Вал \varnothing 27

Цилиндр шаговой пластины натяжного барабана

Устройство для очистки бура (сверху и снизу)

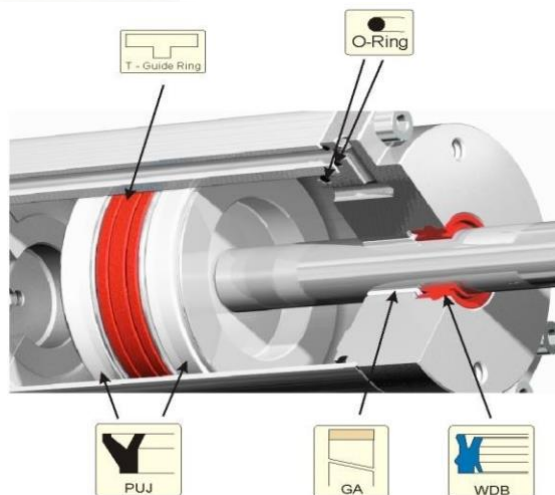
- Вал \varnothing 125 - Вал \varnothing 100

BKIT95916

BKIT95016

BKIT95883

Пневматические цилиндры



Прес : 16 бар
Скорость : 0, 5 м/с
Тип : U-Образный
уплотнитель



Прес : 16 бар
Скорос : 1 м/с
Тип : Стерж./Очист



Прес : -
Скорос : 2 м/с
Тип : Руково

Цилиндр ножниц с защелкой

- Вал \varnothing 63 - Вал \varnothing 200

Цилиндр входного поворотного

- Вал \varnothing 80 - Вал \varnothing 63

Цилиндр намотчика

регулировки клапанов

- Вал \varnothing 100 - Вал \varnothing 80

Цилиндр входной петли

- Вал \varnothing 100 - Вал \varnothing 80

Цилиндр поворотного рычага

Цилиндр КА-СВ-63

- Вал \varnothing 80 - Вал \varnothing 63

Цилиндр модель КА-FR-250 Цилиндр СВ-40С-140N

- Вал \varnothing 100 - Вал \varnothing 80

Цилиндр модель КА-FB-200 Цилиндр СВ-150

- Вал \varnothing 200 - Вал \varnothing 150

Цилиндр модель СА-2WB-50 Цилиндр КА-ТС-360

- Вал \varnothing 50 - Вал \varnothing 50

Цилиндр модель КА-ТС-360 Цилиндр КА-FR-160

- Вал \varnothing 270 - Вал \varnothing 160

BKIT91941

BKIT93058

BKIT94722

BKIT96014

BKIT96588

Цилиндр ворот бункера

рычага Цилиндр заслонки

металлолома Цилиндр

Цилиндр КА-ТС-160

выходного петлеобразователя

BKIT96662

BKIT97232

BKIT98870

BKIT99160

BKIT99161

BKIT99122

BKIT99123

BKIT99124

BKIT99125

BKIT99126

SPAREAGE®

Уплотнения роторного вала

Коробка передач

Угольная мельница

Насосы

TG/CG Усилитель

Двигатели

Двигатель мельницы для угля



- Клинкерная дробилка
- Мельница Loesche



- Сан-стенд
- Блок питания



- Мотор-редуктор элеватора
- Двигатель клапана управления LP/BP

Вал Ø 12	AIA0120838
Вал Ø 17	AIA0176409
Вал Ø 22	AIA0226402
Вал Ø 25	AIA0250803
Вал Ø 25	ACA0256413
Вал Ø 26	AIA0260805
Вал Ø 30	AIA0300801
Вал Ø 32	AIA0326407
Вал Ø 35	AIA0350804
Вал Ø 40	AIA040080C
Вал Ø 42	AIA0420846
Вал Ø 45	AIA0450802

Вал Ø 50	AIA0500812
Вал Ø 55	AIA0550803
Вал Ø 55	ACA0550803
Вал Ø 60	AIA0600803
Вал Ø 65	AIA0650804
Вал Ø 70	AIA0700807
Вал Ø 75	AIA0750835
Вал Ø 80	AIA0800820
Вал Ø 85	AIA0850815
Вал Ø 95	AIA0956405
Вал Ø 105	AIA1056404
Вал Ø 110	AIA1100808

Вал Ø 120	AIA1200801
Вал Ø 125	AIA1250820
Вал Ø 130	AIA1300803
Вал Ø 130	AIA1306413
Вал Ø 145	AIA1450812
Вал Ø 145	ACA1450802
Вал Ø 150	AIA1500801
Вал Ø 180	ACB1800801
Вал Ø 210	AIA2100801
Вал Ø 360	AIA3600801
Вал Ø 460	ACB4600801
Вал Ø 480	ACB4800801

Уплотнительные Кольца, Шнуры

- IMR Упор BUR Упор Рабочий роликовый упор
- Упор Удерживающий роликовый цилиндр Соединение труб
- Гидравлический привод

FR0105908	CD0020802	OR53314849-08	OR69926607-08
FR0116601	CD0050801	OR53326607-64	OR69932957-08
FR0156605	CD0050805	OR53332624-08	OR69932970-08
FR0176605	CD0070801	OR53332624-64	OR69940526-08
FR0196601	CD0086401	OR53335496-08	OR69948146-08
FR0296604	CD0106401	OR57009960-64	OR30006900-08
FR0386605	OR30005100-64	OR57010460-64	OR53308192-08
FR0446601	OR30006800-08	OR57011960-64	OR69911684-08

Индивидуальные уплотнители для различных применений

Z0041005	Уплотнители для разрывного гидроцилиндра	Z038E301	Резиновые уплотнители для дроссельного клапана
Z0120819	Резиновая шайба (седло) для соединителя	Z038E301	D-Образный уплотнитель
Z0136002	Манжетный уплотнитель для гидравлической гайки	Z038E301	Резиновый очиститель PAD для Inding M/C
Z0320601	Специальный уплотнитель очистителя для разрывного цилиндра.	Z038E301	Всасывающее кольцо, используемое для подъема листов

Гидравлические уплотнители

Поршневые уплотнители

- Цилиндр захвата
- Упор Удерживающий роликовый цилиндр
- Антивибрационный цилиндр для рулонов
- Ступенчатый клиновый цилиндр
- Опорный цилиндр шпинделя
- Устройство очистки бура



Тип

Прес : 400 бар
: 160 бар

Скорость : 10 м/с

: V-Образная упаковка



Тип

Прес : 400 бар

: 0,5 м/с
Скорость : 0,5
: Композитный



Тип

Прес

Скорость : м/с
: U-Образный уплотнитель

Вал Ø 27	PTA019
Вал Ø 40	PTA029
Вал Ø 63	PTA052
Вал Ø 63	PCA047
Вал Ø 63	PVA048
Вал Ø 80	PVA080

Вал Ø 100	PTA0840801
Вал Ø 110	PDA0160802
Вал Ø 125	PCE1150801
Вал Ø 125	PVA1008305
Вал Ø 140	PTA1190801
Вал Ø 140	PTA1190801

Вал Ø 310	PTA1790801
Вал Ø 204	PPC1386601
Вал Ø 230	PTA2096401
Вал Ø 279	PTC195E302
Вал Ø 304	PUB2796001
Вал Ø 400	PUF3761001

Уплотнитель штока

- Опорный цилиндр шпинделя
- Цилиндр зажима катушки

- Цилиндр ролика проходной линии
- Цилиндр катушки каретки

- Цилиндр телескопической катушки
- Цилиндр съемника катушечного зубца



Прес : 400 бар
: 160 бар

Скорость: 1 м/с

Тип: U-уплотнитель Тип:



Прес : 400 бар

Скорость: 0,5 м/с

V-упаковка Тип: U-



Прес

Скорость: 0,5 м/с

уплотнитель

Вал Ø 30	RUE030E301
Вал Ø 36	RVB0368305
Вал Ø 36	RTA0366401
Вал Ø 45	RBD0455901
Вал Ø 56	RVB0568312
Вал Ø 60	RTB0607002

Вал Ø 70	RVB0708323
Вал Ø 88	RVA0888309
Вал Ø 90	RTA0906401
Вал Ø 90	RUC0906701
Вал Ø 100	RTA1000801
Вал Ø 100	RUC1006009

Вал Ø 125	RTA1250801
Вал Ø 146	RUB1466003
Вал Ø 160	RVB1608502
Вал Ø 160	RVA1608503
Вал Ø 220	RVA2208508
Вал Ø 220	RVA220D601

Симметричный уплотнитель и уплотнитель очистителя

- Цилиндр натяжной катушки Цилиндр валика нарезания резьбы Цилиндр АГС
- Цилиндр катушки отдачи Цилиндр катушки свертывания и разворачивания
- Цилиндр блокировки рабочего вала



Прес : 350 бар
Скорость : 0.5 м/с

Скорость
Сверхмощный Тип :

Тип : U-образный уплотнитель



Скорость

: 0.5 м/с

Средняя нагрузка



: 2.0 м/с

Тип :

Вал Ø 100	SUN1008311
Вал Ø 136	SUD136E302
Вал Ø 140	SUA140L501
Вал Ø 158	SUA1586006
Вал Ø 160	SVB1606601
Вал Ø 187	SUA1876001

Вал Ø 228	SUJ2286001
Вал Ø 230	SUA2306001
Вал Ø 317	SUI3176001
Вал Ø 317	SUJ317L501
Вал Ø 100	WTC1006401
Вал Ø 110	WCE1101002

Вал Ø 218	WRK2186601
Вал Ø 220	WCB2206701
Вал Ø 300	WDA300E302
Вал Ø 360	BKP3601103
Вал Ø 420	WDA420E301
Вал Ø 560	WTE5607001

Экономическая выгода от покупки уплотнений Spareage

Spareage предлагает комплексное решение по уплотнителям в различных областях применения сталелитейного завода. Мы производим уплотнения аналогичные европейским брендам по качеству, но по азиатским ценам. Такие европейские бренды как James Walker заказывают уплотнения у нас, ставят свой логотип и продают. Ниже приведено сравнение цен с европейскими производителями уплотнителей и общая экономия затрат при покупке уплотнителей Spareage. Цены приведены на средних объемах заказа, для сравнения.

Статья	Европейские производители уплотнений стоимость (€)	Стоимость уплотнений Spareage (€)		
Комплект гидравлических уплотнителей для вала Ø 370, состоящего из <ul style="list-style-type: none"> • Поршневые уплотнители PCA • Уплотнители штока RUB • Уплотнители очистителя WRC • Направляющее кольцо GA 	580,00	366,00		
Экономия затрат - 214,00 евро за комплект - разница в 58%				
Рабочий роликовый упор для вала Ø 380, состоящего из 411,00 249,00 Поворотный уплотнитель AFA (4nos) и V-кольцо (2nos)	<table border="1"> <tr> <td style="padding: 2px;">411.00</td> <td style="padding: 2px;">249.00</td> </tr> </table>	411.00	249.00	
411.00	249.00			
Экономия затрат - 162 евро за комплект - разница в 65%				
Резервный роликовый упор для вала Ø 970, состоящего из <ul style="list-style-type: none"> <input type="checkbox"/> Поворотный уплотнитель AFC (4nos) и V-образные кольца VAX (2nos) 	1,727.00	937,00		
Экономия затрат - 790 евро за комплект - разница в 84%				
Промежуточный роликовый упор для вала Ø 550, состоящего из <ul style="list-style-type: none"> <input type="checkbox"/> Поворотный уплотнитель AFA (4nos) и V-образные кольца VRA (2nos) 	847,00	560,00		
Экономия затрат - 287 евро за комплект - разница в 51%				
Коробка передач для вала Ø 360 состоит из <ul style="list-style-type: none"> <input type="checkbox"/> Уплотнитель вращающегося вала AIA (комплект из 4шт) 	261,00	183,00		
Экономия затрат - 78 евро за комплект - разница в 43%				